

所在地	〒105-0003 東京都港区西新橋2-23-1 地下1階
最寄駅	・ JR線「新橋駅」 烏森口より徒歩7分 ・ 都営三田線「内幸町駅」 A3出口より徒歩5分

！ ご利用に際してのお願い

会場について

●会場のご案内

直接ご利用頂くお部屋にお越し下さい。

会場に「会議室名」と「会議名称（または貴社名）」を掲示致します。

尚、室内及び館内へのポスター掲示は出来ません。

※施錠されていますので、ご利用以外のお部屋へは立ち入らないようご協力宜しくお願い致します。

●入室、退室について ※3ページ目の入室・退出欄もご確認下さい。

ご契約開始時間でご入室、ご契約時間でご退室をお願い致します。

※ご予約時間外に入室すると警備システムが作動する場合がございます。

●その他注意事項

- ・ お客様による食事の持込みはゴミの処理や衛生上の観点から、お断りさせて頂いております。
- ・ ペットボトルの飲み物などお持ち込みされる場合は必ずお持ち帰り下さい。
- ・ ご使用后、汚損または備品の破損などが発生した場合は、別途清掃費をご請求させて頂きます。
- ・ 会場に固定電話はございません。
- ・ この会場は事前荷物発送の受取が出来かねる会場となりますので予めご了承下さい。

・ 当日延長は応相談となります。ただし、時間外延長はお受けできません。

また、延長の可能性がある場合は必ず3営業日前までに担当者へご連絡をお願い致します。

(土日祝・営業時間外は延長申込不可となります)

会場道案内について

- ・ ご参加者様への道案内は弊社では行っておりません。
事前に主催者様から地図等を配布してご案内をお願い致します。

➡ お問い合わせ先

株式会社スペースマネジメント / リロの会議室 受付事務局

【電話番号】 03-5227-8822

【電話受付時間】 平日 9:30～18:00 土日祝日 お休み

【お問合せに関してのご注意】

リロの会議室のご予約・お問合せはインターネットまたはお電話にて承っております。
土日祝は、「予約受付事務局」がお休みの為、ホームページよりお問合せください。

※スタッフ不在の会議室となります。当日のトラブルにつきましては
土日祝日9:30～18:00のみ「緊急連絡先080-4195-7395」までお問合せください。

！ 設備やオプションにつままして

オプションサービス ※全てご利用日の1週間前までに事前予約・お申込みが必要です

● レンタル品

有料のプロジェクター等オプション品に関しましては、弊社HPのレンタル品料金表をご覧ください。

● レイアウト変更

お客様ご自身でレイアウトを変更された場合、終了後は原状復帰せず、そのままご退室ください。弊社へレイアウト変更を依頼される場合は、**お部屋料金の1時間分**を頂戴しております。
※椅子・机の会場外搬出はレイアウト変更料の他に別途料金が必要となりますのでご了承ください。ご依頼の場合は事前にレイアウト図の送付や、具体的なレイアウトのご説明をお願い致します。

● ゴミの処分

ゴミにつまましては、原則お持ち帰り頂きますようお願い致します。

● 事前荷物発送

この会場は事前荷物発送の受取が出来かねる会場となりますので予めご了承ください。

設備等の使い方

● お手洗い

フロア内にございます。
男性：4据・2室 / 女性：4室

● 喫煙スペース

室内及び館内は禁煙となっております。会場内に喫煙スペースはございません。

● 駐車場

会場に駐車場のご用意はございません。公共交通機関をご利用下さい。

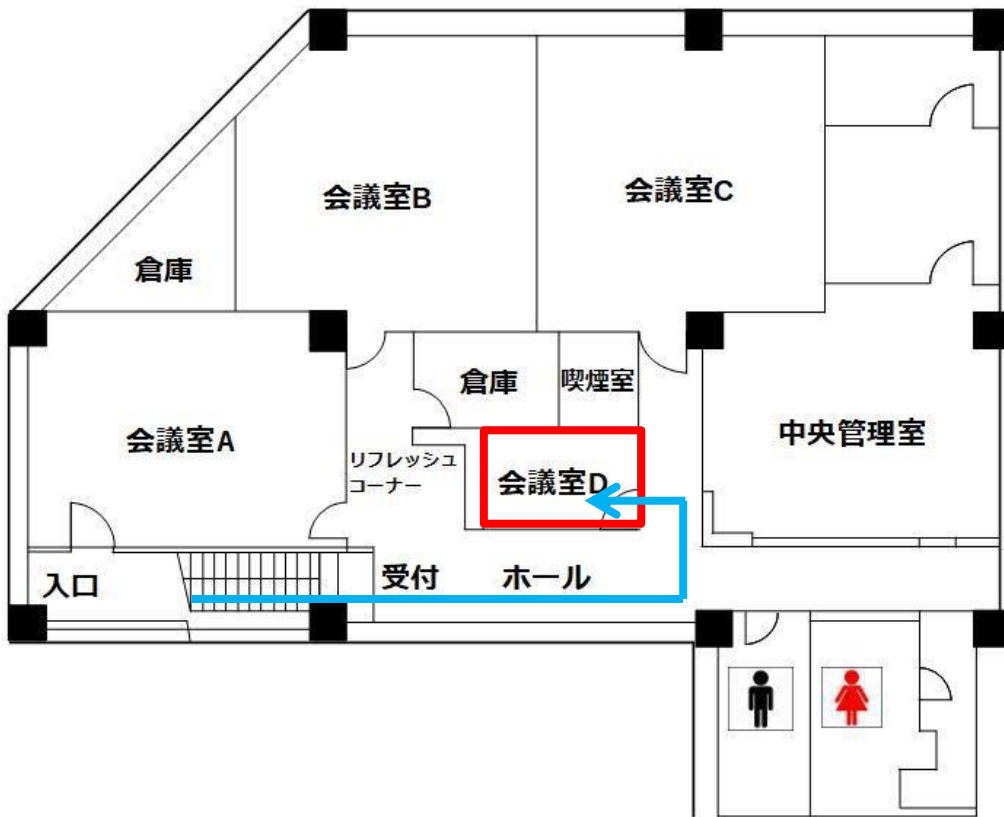
お弁当のご注文 ※ご利用日の1週間前までに事前予約・お申込みが必要です

お弁当やケータリングを希望される場合は、担当者までご相談ください。
業者毎、また季節毎にメニューが異なります。ご要望を伺い都度適した内容をご提案致します。
※業者毎にご注文最低額が設定されておりますため、数量が少ない場合は対応出来ない可能性がございます。予めご了承ください。

詳細は弊社HPをご覧ください。 <https://www.relo-kaigi.jp/catering/>

お弁当注文時、メニューにない場合などもお気軽にご相談下さいませ。

！ フロアーのご案内



ご入室

ご予約のお時間に開錠/施錠しますので、そのまま入室/退出して下さい。
※ご参加者様にも直接お部屋にお越し頂くようにお伝え下さい。

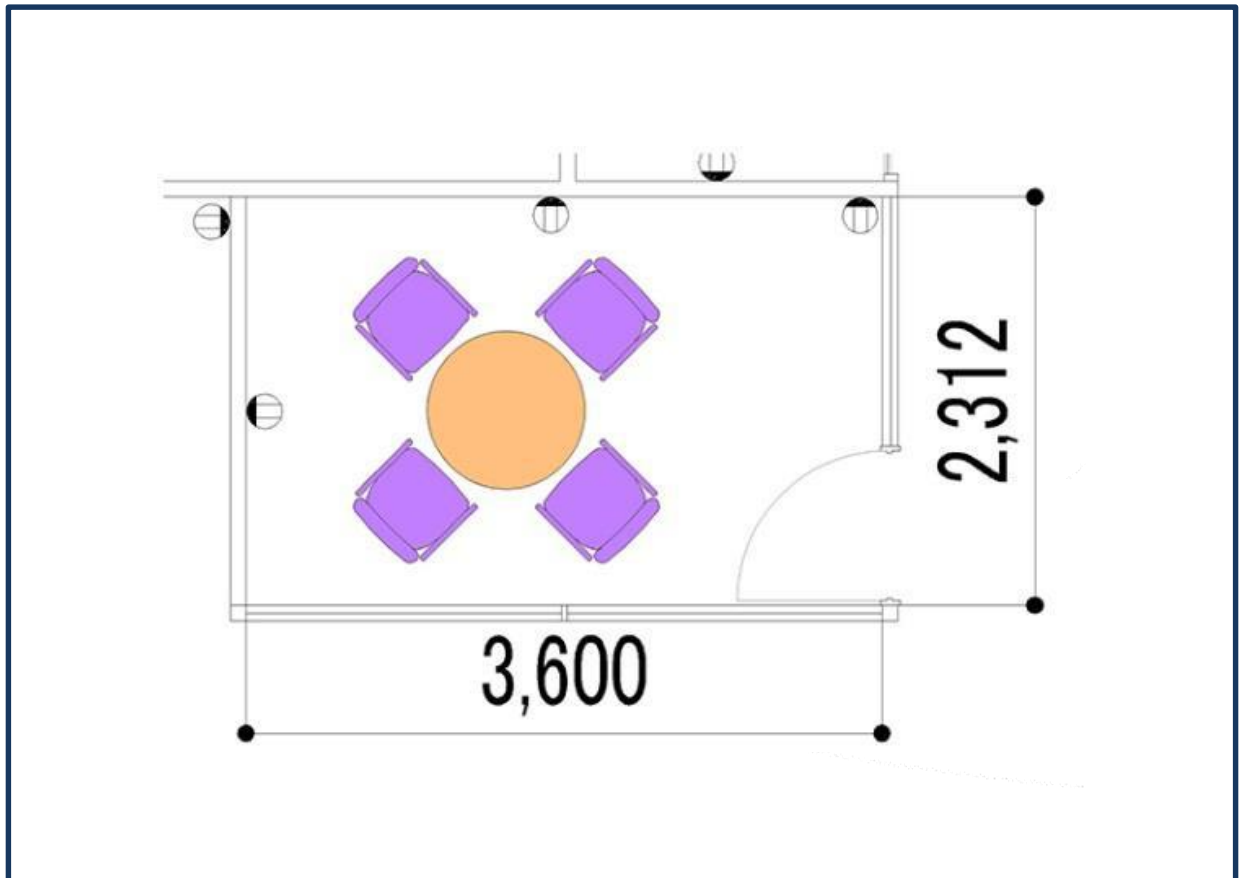
ご退出

【お部屋のご退出時チェック項目】

- ホワイトボードに書き込み ⇒ 書き込みがある場合は消して下さい。
- 机・椅子のレイアウト変更をした場合 ⇒ 原状復帰の必要はございません。
- 窓を開けた場合 ⇒ 閉めて施錠して下さい。
- 空調及び照明のスイッチ ⇒ 消灯して下さい。
- お忘れ物がないようご注意願います。

！ 会場レイアウトと写真

面積	8m ²
定員	4名
設備	机 1卓 椅子 4脚 ホワイトボード 延長コード



<p>所在地</p>	<p>〒105-0003 東京都港区西新橋2-23-1 地下1階</p>
<p>最寄駅</p>	<ul style="list-style-type: none"> ・ J R線「新橋駅」 烏森口より徒歩7分 ・ 都営三田線「内幸町駅」 A3出口より徒歩5分



ビル入口 (日比谷通り沿い)